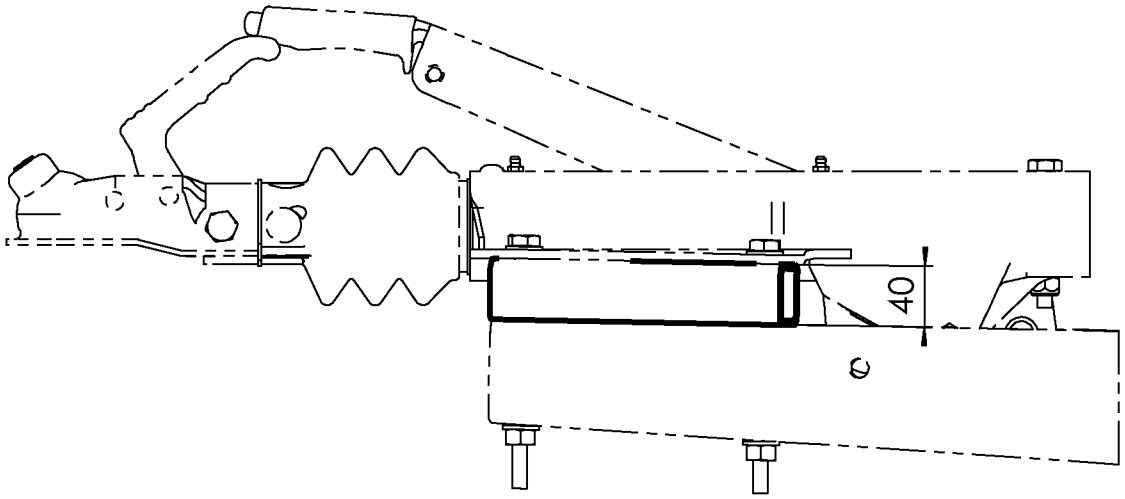


Schutzvermerk nach DIN ISO 16016 beachten!!

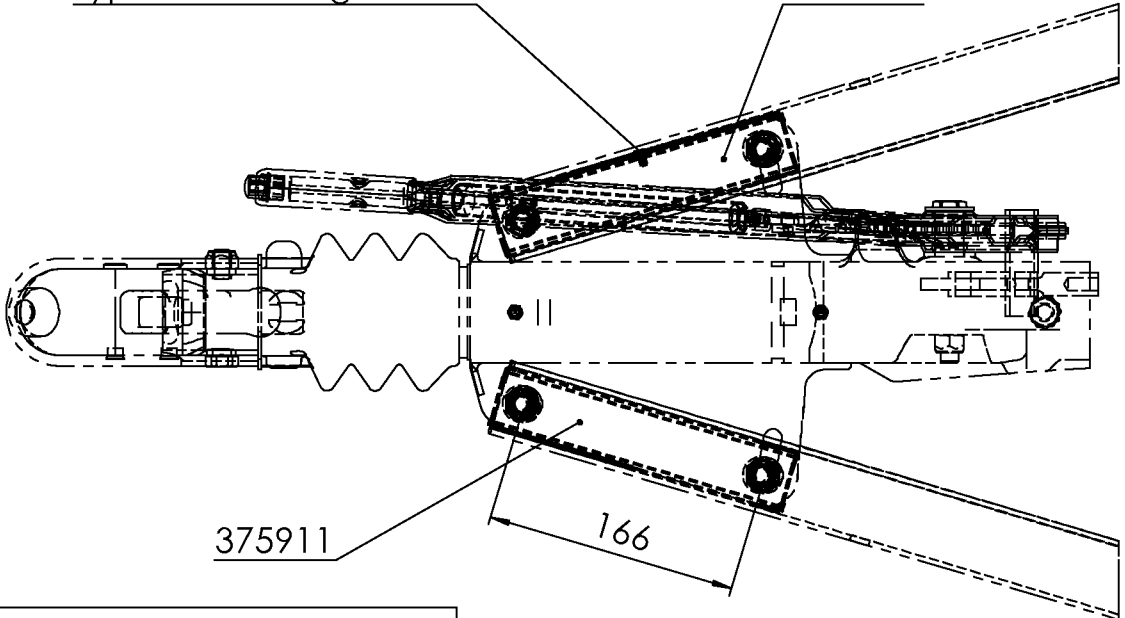
Schutzvermerk nach DIN ISO 16016 beachten

© Alle Rechte bei AL-KO, auch für Schutzrechtsanmeldungen. Alle Verfügungsbefugnisse, wie Kopie- und Weitergaberechte, bei uns.



Typenschild angenietet

1652124



375911

166

| | |
|----------------------|-----------|
| Zug Einrichtung 35DS | E Dc 31,0 |
| GA 3500 kg | S 150 |
| E1 55R-01 2389 | |

Lieferumfang:
 1652124 Distanzstück 35DS Rechts mit Typenschild
 375911 Distanzstück 35DS Links
 1651980 Montageanleitung

PDM-Status:

Finale Freigabe

| | | | | | | | | | |
|--|--|-------------------------------------|--|----------------|--|-------------|--|--|--|
| 00 | | | | | | | | | |
| Vers. Rev. S Änderungstext | | | | | | | | | |
| Oberfläche nach EN ISO 1302 | | Zul. Abweichung nach DIN ISO 2768 M | | Werkstoff | | Norm | | Halbzeug Norm Materialnr. | |
| | | | | | | | | | |
| Vers. Rev. S | | Änd.-Nr. | | Datum | | Name | | Gewicht KG | |
| 00 | | | | | | | | Bearb. Name: GERSTMAYR Datum: 07.11.2013 | |
| Benennung | | | | | | | | Projekt: - | |
| SET DISTANZSTÜCK 35DS 161S,251S-40MM | | | | | | | | | |
| AL-KO ALOIS KOBER GMBH D-89359 Kötz | | | | Materialnr. | | | | Klass.-Nr. | |
| | | | | 1730092 | | | | 250585 | |
| Urspr. - | | Ers. f. - | | Ers. d. - | | Maßstab 1:5 | | Bl.-Nr. 1 Bl.-Anz. 1 Format A4 | |

ausgegeben von: FENGLER 11.07.2022 09:36:32

1730092 / Dienstag, 19. November 2013 08:12:48

Version: 4.3.1 / 14.07.2005